

Control Pressuretrol® P7810C,D

INFORMACIÓN SOBRE EL PRODUCTO



APLICACIONES

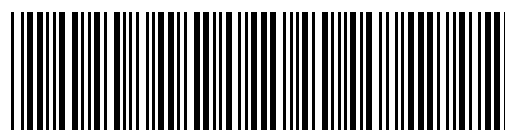
El Control Pressuretrol es un control de presión mediante línea de voltaje que proporciona un control automático de operación, protección automática de seguridad de límite alto y opcionalmente un control modulador del rango de disparo para sistemas de presión de hasta 300 psi.

CARACTERÍSTICAS

- Utilícese únicamente con vapor, aire o gases no combustibles que no corroan el elemento sensor de presión.
- Están disponibles modelos con función de control encendido/apagado, límite alto de seguridad y modulador, así como control encendido y apagado y funciones de límite alto de seguridad.
- Hay modelos disponibles con puntos de ajuste para un máximo de 15, 150, 300 psi.
- Los indicadores DEL (Diodo Emisor de Luz) señalan encendido, la función de llamado de calor y el estado de bloqueo.
- La cubierta transparente permite que se lean los puntos de ajuste y sus diferenciales, pero estos no se pueden ajustar, sin abrir la cubierta.
- El reinicio manual se lleva a cabo sin tener que abrir la cubierta.
- El P7810C contiene Control de encendido/apagado, Control de Límite Alto y Control de Modulación de 4 a 20 mA.
- El P7810D contiene Control de encendido/apagado y Control de Límite Alto.

Contenido

Aplicaciones	1
Características	1
Especificaciones	2
Información Sobre Pedidos	2
Instalación	3
Cableado	4
Operación	5
Revisión	7
Identificación de Problemas	8
Información de Servicio	8



ESPECIFICACIONES

Modelos:

El control Pressuretrol® P7810C con control de encendido / apagado control / modulación y límite alto de seguridad.

El control Pressuretrol® P7810D con control de encendido / apagado y límite alto de seguridad.

Rangos Eléctricos:

Entrada de Energía: 120 Vca (+10% / - 15%), 50/60 Hz.

Tabla 1. Consumo de Energía:

Tasa	120 Vca	
	50 Hz	60 Hz
Watts	3.6	3.3
VA	4.7	4.0

Material del Sensor: Acero Inoxidable 304.

Material del Receptáculo: Plástico.

Terminales Eléctricas: Terminales de tornillo.

Rango de Temperaturas de Operación: De 32°F a +150°F (de 0°C a +65°C).

Temperatura de Almacenamiento: De -20°F a 150°F (de -29°C a 65°C).

Precisión: El ± 4.0 por ciento del rango de la escala completa de operación, sobre la temperatura de operación.

Humedad: Del 5 al 95% de humedad relativa, sin condensación.

Vibración: 0.5 G de vibración continua como máximo.

Dimensiones: Vea la Ilustración 1.

Posición de Montaje: Vertical, vea la Ilustración 2.

Peso del Dispositivo: 2.0 lb, 8 oz (1.15 kg).

Aprobaciones:

Listado en Underwriters Laboratories Inc.. Archivo MP466.

Listado en "Canadian Standards Association" (Asociación Canadiense de Normas): Pendiente.

Aprobación por "Factory Mutual": Listado J.I.2D3A6AF.

CSD-1 AFB: (Control para Dispositivos de Seguridad y Calderas Automaticas): Aceptable.

Dispositivo de computación FCC Clase B, parte 15.

Tabla 2. Rangos de los Contactos de los Interruptores:

Rango de los Contactos (120 Vca)
resistivos 10 A
9.8 A Carga Completa
58.8 A Carga de Arranque

Accesorios

209731ASifón con roscas de ½ pulg. NPT.

4074EWD Soporte de Montaje con seis tornillos.

4074EDC o EED Paquete de Ensamble para conectar un control de 4 a 20 mA con un Motor Modutrol de la Serie 90.

Parte de Reemplazo

4074EVP Llave para Puerta.

4074EWC Ensamble para Puerta con tornillo cautivo y llave de ajuste.

Tabla 3. Tasas de Presión: (psig)

Punto Máximo de Ajuste	Rango de Presión	Sobre Presión	Presión de Estallamiento	Diferencial
15	de 0 a 15	22.5	60	de 2 a 10
150	de 0 a 150	225	600	de 5 a 20
300	de 0 a 300	450	1200	de 15 a 50

INFORMACIÓN SOBRE PEDIDOS

Cuando compre productos de reemplazo y para modernización de se proveedor o distribuidor TRADELINE®, haga referencia al catálogo TRADELINE®, o las hojas de precios para contar con el número completo de pedido.

Si tiene preguntas adicionales, necesita más información, o le gustaría comentar sobre nuestros productos o servicios, por favor escriba o llame por teléfono:

1. A la Oficina Local de Ventas de Casa y Edificio (revise las páginas blancas de su directorio telefónico).
2. Home and Building Control Customer Logistics (Control de Logística de Clientes de Casa y Edificio)
Honeywell Inc., 1885 Douglas Drive North
Minneapolis, Minnesota 55422-4386 (612) 951-1000

En Canadá—Honeywell Limited / Honeywell Limitée, 155 Gordon Baker Road, North York, Ontario M2H 3N7.

Hay Oficinas Internacionales en todas las principales ciudades del mundo. Manufactura en Alemania, Australia, Canadá, España, E.U.A. Finlandia, Francia, Gran Bretaña, Holanda, Japón, México y Taiwan.

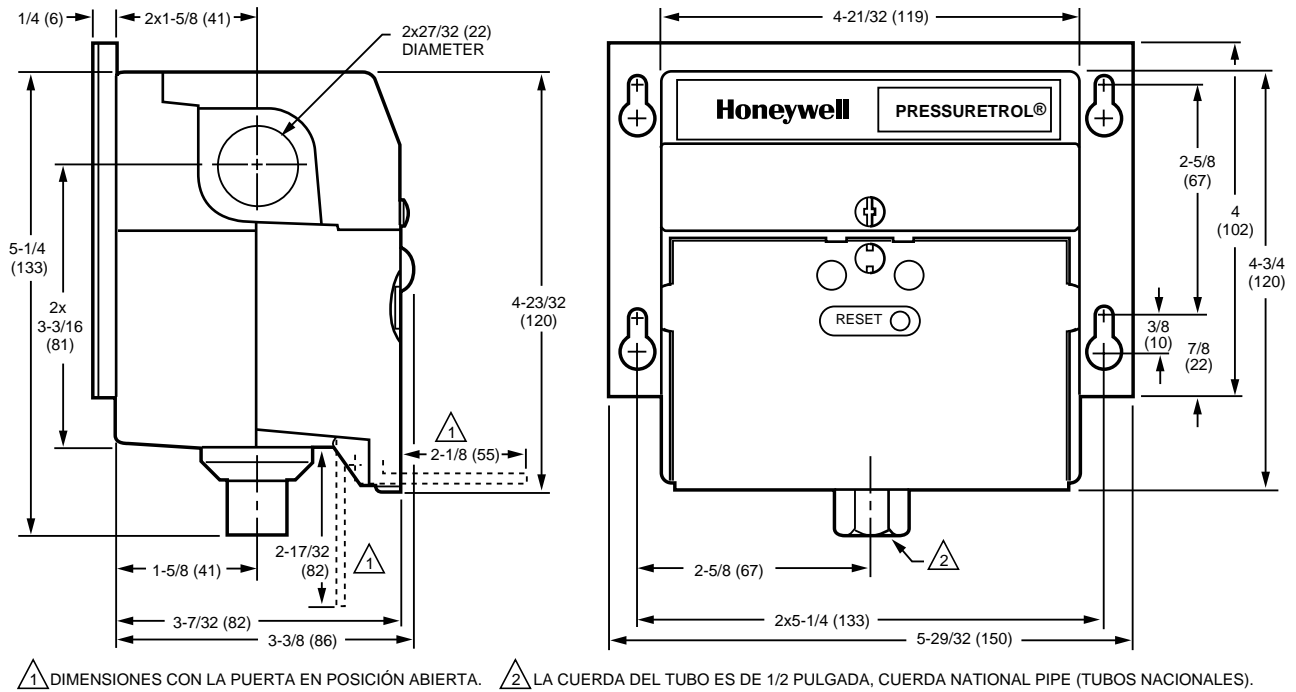


Fig. 1. Dimensiones aproximadas del Control Pressuretrol® P7810 en pulg. (mm).

INSTALACIÓN

Cuando Se Instale Este Producto...

1. Lea estas instrucciones cuidadosamente. El fallar en seguirlas puede dañar el producto u ocasionar una condición de riesgo.
2. Revise los rangos dados (por ejemplo, presión y voltaje) y la descripción dada en las especificaciones para estar seguro de que el producto es adecuado para la aplicación.
3. El instalador debe ser un técnico en el servicio con salvaguarda de flamas, entrenado y con experiencia.
4. Una vez que esté terminada la instalación, revise la operación del producto tal como está indicado en estas instrucciones.

⚠️ ADVERTENCIA

Riesgo de Descarga Eléctrica
Puede causar daños a la propiedad, lesiones severas o muerte.

1. Desconecte el suministro de energía antes de iniciar la instalación. Se puede requerir el que se desconecte más de un suministro de energía.
2. Permita que se nivele la presión en el receptáculo de presión con la atmosférica antes de retirar el control viejo.
3. Para prevenir la contaminación de la boquilla no retire el sello de la entrada de sobrepresión hasta que esté listo para conectar el tubo.
4. Siga todos los procedimientos de instalación y revisión para una instalación segura.

Ubicación

IMPORTANTE

Ubique el Control Pressuretrol® P7810C,D en donde la temperatura ambiente no exceda 150° F (66° C) para prevenir daños al equipo.

Instale el Control Pressuretrol® P7810C,D por arriba de la línea de agua cuando se utilice con calderas de vapor. Conecte el sifón (número de parte 209731A o equivalente) entre el Control Pressuretrol® P7810C,D y la caldera para prevenir que las incrustaciones y los gases corrosivos ataquen el elemento sensor del control. Monte la vuelta de sifón en cualquier posición con una posición de drenaje del tubo de 0° a 90°. Monte el Control Pressuretrol® P7810C junto al medidor de presión en el accesorio de la caldera provisto por el fabricante. Vea la Ilustración 2. Móntelo en una ubicación remota para evitar vibraciones excesivas, o móntelo en un montaje especial en un cortavapor de bajo nivel de agua.

IMPORTANTE

1. Ubique el Control Pressuretrol® P7810C,D en donde la temperatura ambiente no excederá de 150° F (66° C).
2. Utilice compuesto para tuberías en forma ligera, para evitar tapar el hueco en el tubo o el inserto del elemento sensor.
3. No apriete la conexión del Control Pressuretrol® P7810C,D manualmente deteniendo el receptáculo con las manos. Utilice una llave en las partes planas del inserto del sensor para evitar fugas y daños al receptáculo.
4. Por apariencia, nivele el control.

5. Instale el Control Pressuretrol® P7810C,D en donde la humedad relativa nunca llegue al punto de saturación, el P7810 está diseñado para trabajar en un ambiente continuo sin condensación con un máximo del 85 por ciento de humedad relativa. La condensación de humedad puede ocasionar un cierre.
6. No instale el P7810C,D en donde pueda estar sujeto a vibraciones continuas con un máximo de 0.5 G.
7. El P7810C,D no está diseñado para ser a prueba del clima. Si se instala a la intemperie, se debe proteger al P7810 mediante un receptáculo a prueba del clima aprobado.

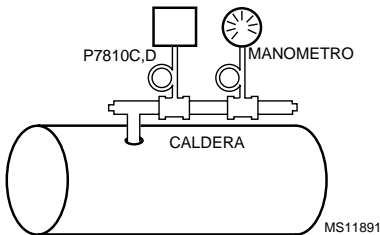


Fig. 2. Conexión de un Control Pressuretrol® P7810C,D a una caldera de vapor.

Montaje

IMPORTANTE

1. Utilice compuesto para tuberías en forma ligera, para evitar tapan el hueco en el tubo o el inserto del elemento sensor.
2. No apriete la conexión del Control Pressuretrol® P7810C,D manualmente deteniendo el receptáculo con las manos. Utilice una llave en las partes planas del inserto del sensor para evitar fugas y daños al receptáculo.
3. Por apariencia, nivele el control.

Haga todas las conexiones de los tubos de conformidad con las normas locales aplicables. Utilice una llave de mordazas paralelas para apretar incerto hexagonal en el Control Pressuretrol® P7810C,D para evitar fugas y daños al receptáculo.

Montaje del Pressuretrol® P7810C,D Junto a un Manómetro

Para montar el Control Pressuretrol® P7810C,D junto a un manómetro:

1. Quite el manómetro.
2. Reemplace el manómetro con la vuelta de sifón con un conector en "T" en la parte superior.
3. Monte el Control Pressuretrol® P7810C,D y el manómetro al final de la "T".
4. Después de la instalación, nivele el P7810C,D.

Montaje en la Caldera

1. Si no es conveniente montar el Control Pressuretrol® P7810C,D junto al manómetro, instale una vuelta de sifón en el inserto proporcionado por el fabricante de la caldera.
2. Si no hay inserto, monte la vuelta de sifón en el sitio recomendado por el fabricante de la caldera.

3. Adose el Pressuretrol® P7810C,D a la vuelta de sifón directamente.

Montaje en una Ubicación Remota

La vibración excesiva de la caldera puede dañar el sistema electrónico del Control Pressuretrol® P7810C,D.

1. Monte el Control Pressuretrol® P7810C,D en una ubicación remota para eliminar los problemas de vibración.
2. Asegurese de que toda la tubería para la caldera es adecuada para la aplicación y está sólidamente montada.
3. Inclíne la tubería adecuadamente para que drene la condensación de regreso a la caldera.
4. Monte la vuelta de sifón entre la tubería remota y el Control Pressuretrol® P7810C,D.
5. Después de la instalación, nivele el Control Pressuretrol® P7810C,D.

CABLEADO

⚠️ ADVERTENCIA

Riesgo de Descarga Eléctrica.

Puede causar "shock" eléctrico, lesiones graves, e incluso la muerte.

Desconecte el suministro de energía antes de hacer el cableado. Puede estar involucrada más de una conexión de suministro.

Todo el cableado debe cumplir con los códigos, ordenanzas y regulaciones locales aplicables. Utilice cable para voltaje de línea NEC Clase 1.

Para una instalación normal, utilice alambre resistente a la humedad No. 14 (tamaño máximo permitido) adecuado para por lo menos 167°F (75 °C) o 194 °F (90 °C) para los Controles Primarios de Salvaguarda de Flama.

Para instalaciones en alta temperatura utilice alambre No. 14 resistente a la humedad seleccionado para rangos de temperatura por arriba de la temperatura máxima de operación de 158 °F (70 °C).

Utilice cable blindado para la salida moduladora de 4 a 20 mA y termine el blindaje con una conexión a tierra. No tienda estos cables en el mismo conduit que los cables de encendido de alto voltaje.

Todos los Controles Pressuretrol® P7810C, D tienen tornillos terminales bajo la cubierta superior y orificios de 27/32 de pulgada (22 mm) para conduits y el cableado a ambos lados. Retire la cubierta superior aflojando el tornillo en la parte superior del receptáculo del Control Pressuretrol® P7810C, D.

Vea la Ilustración 3; el diagrama de cableado para modulación. Si le fueron proporcionadas, siga las instrucciones de cableado del fabricante del quemador o la caldera. Asegúrese en la sección de Especificaciones de que las cargas no exceden la tasa de los contactos. Vea la Ilustración 4; el diagrama de cableado típico.

Vuelva a colocar la cubierta frontal una vez que haya terminado de cablear.

El cableado para la operación de 4 a 20 mA se muestra en la Ilustración 5.

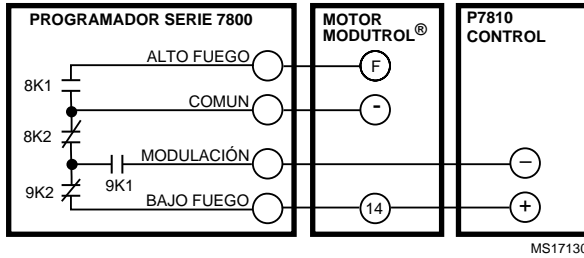


Fig. 3. Diagrama de cableado para una instalación de modulación con señal de control de 4-20 mA y Motor Modutrol® de Serie 70.

OPERACIÓN

El P7810C,D utiliza sensores electrónicos integrales de presión para percibir la presión en la entrada. La presión registrada y el punto de ajuste de entrada energizan un relevador por separado para la función de control, un relevador por separado para la función límite y una salida de modulación de 4 a 20 mA para la función de modulación. A continuación se presenta una explicación más detallada de las funciones de los dispositivos.

El P7810C,D incluye un múltiple de presión de vapor interno (vea la Ilustración 6) el cual consiste en dos conexiones NPT de 1/4 de plg. (1/4 NPS) al cabezal de presión de vapor. El múltiple interno de presión de vapor proporciona elementos sensores e interruptores de operación separados. Los sensores proporcionan:

- Control de presión de vapor (encendido - apagado / modulación --solo P7810C). La función de este sensor es apagar el suministro de combustible a la caldera o al sistema cuando la presión de vapor alcanza un punto de ajuste a la presión de operación predeterminada (encendido - apagado). Adicionalmente, se ajusta una corriente de salida de 4 a 20 mA se ajusta para igualar el rango de disparo a los cambios de presión de vapor.
- El control de límite alto de presión de vapor ocasiona un paro de seguridad y bloqueo cuando la presión de vapor alcanza el punto de ajuste de límite alto predeterminado.

Control Pressuretrol® P7810 (Ilust. 6)

Para los Controles Pressuretrol® P7810C,D con más de una función (control y modulación), calibre los puntos de ajuste y sus diferencias por separado para cada función.



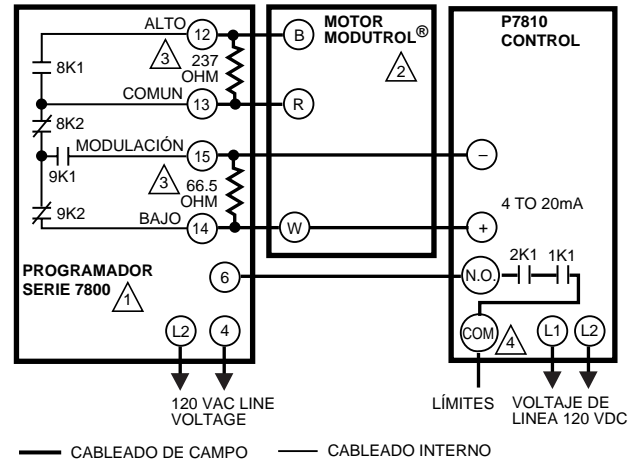
PRECAUCIÓN

Riesgo de daño al equipo.

Ajustes no apropiados al punto de operación del control y al selector de rango puede dañar al P7810.

No ajuste el punto de operación o las flechas del selector de rango más allá de los límites de la escala mostrada sobre la placa.

Calibre los puntos de ajuste y sus diferencias utilizando los selectores que están ubicados al frente del Control Pressuretrol® P7810C,D.



- CABLEADO DE CAMPO — CABLEADO INTERNO
- 1 SE MUESTRA LA SERIE 7800, REFIÉRASE A LAS ESPECIFICACIONES EMPACADAS CON EL PROGRAMADOR PARA EL CABLEADO DE OTROS CONTROLES PRIMARIOS DE SEGURIDAD.
- 2 EL MOTOR MODUTROL® DEBE SER MODUTROL III O MODUTROL IV, SERIE 90 CON RELEVADOR DE BALANCE ELECTRÓNICO PARA OPERAR COMO SE MUESTRA. CONSULTE AL REPRESENTANTE DE HONEYWELL RESPECTO DO OTRAS CONFIGURACIONES DE MODUTROL.
- 3 PARTE DEL PAQUETE DE ENSAMBLAJE 4074EDC O 4074EED QUE SE ORDENA POR SEPARADO
- 4 ASEGÚRESE QUE LOS SUMINISTROS DE VOLTAJE DE LOS LÍMITES SE CONECTEN A LA TERMINAL COMÚN (COM). MS11892A

Fig. 4. Diagrama de cableado para una instalación típica de un P7810 con Motor Modutrol® de Serie 90.

Calibre los selectores al punto deseado alineando el centro de la flecha del selector con la marca deseada de la placa de escala. Vea la Ilustración 7.

Control Encendido / Apagado Sdel P7810C,D (Ilust. 8)

Cuando la presión se incrementa hacia el punto de control, se abren los contactos del relevador (2K1) del Control Pressuretrol® P7810C,D. Los contactos del relevador se cierran cuando la presión disminuye a un nivel o por debajo del ajuste del rango de control (punto de ajuste de control menos el ajuste diferencial).

Vea la Ilust. 8.

Control Modulador (Solo P7810C)

El P7810C,D añade una salida de modulación de 4 a 20 mA y utiliza dos selectores adicionales. La salida del sensor de presión es alimentada a un amplificador de error y ganancia para efectuar la modulación determinada por los selectores de control.

Los selectores montados en la carátula del P7810 C ajustan la salida de corriente para un par dado de presiones. Cuando la presión disminuye al punto de ajuste de modulación, la corriente es de 20 mA. La corriente permanece constante en toda presión por debajo del punto de ajuste de modulación.

El rango de modulación es un valor aditivo al valor del punto de ajuste de modulación.

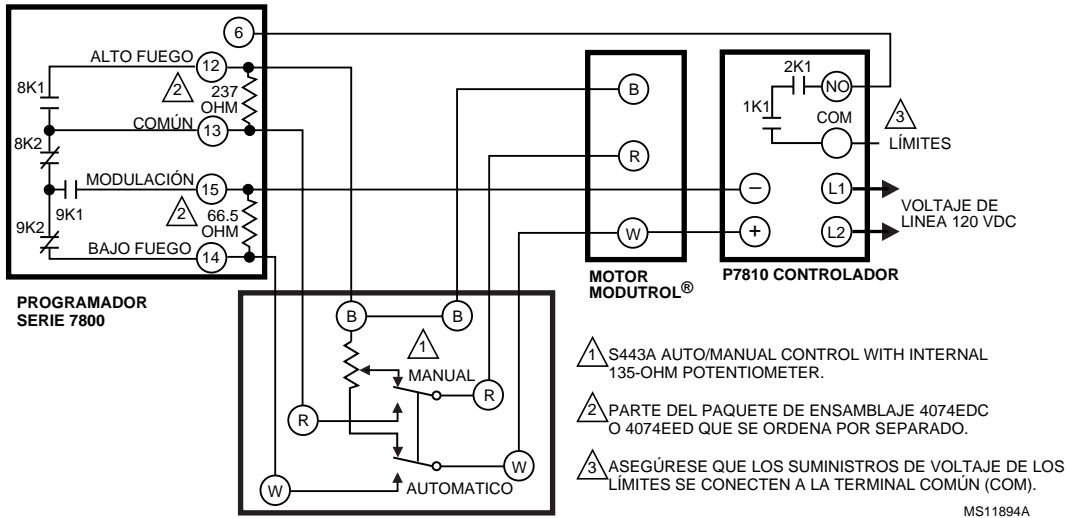


Fig. 5. Diagrama de Cableado para modulación utilizando un Control Pressuretrol® P7810C,D y un Motor Modutrol® de Serie 90 con potenciómetro manual e interruptor Automático - Manual.

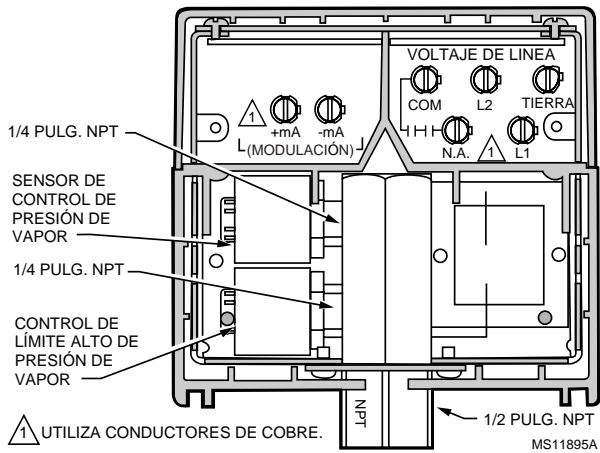


Fig. 6. Control Pressuretrol® P7810C,D.

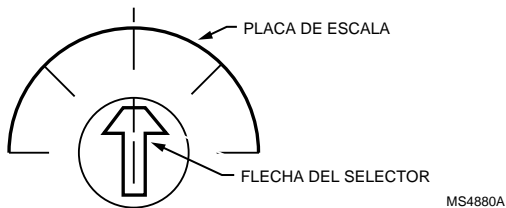


Fig. 7. Como fijar el punto de ajuste de control y de rango de control.

Cuando la presión sube por arriba del punto de ajuste de modulación, la corriente decrece en forma lineal hasta que se alcanza el punto de rango de modulación. La corriente de salida es de 4 mA a ésta y a presiones superiores. Vea la Ilust. 9.

Límite de Seguridad Encendido-Apagado (P7810C,D)

Cuando la presión se incrementa hasta el punto de ajuste del límite, se abren los contactos (1K1) y el P7810C,D indica un bloqueo de seguridad parpadeando los DELs ambar y verde.

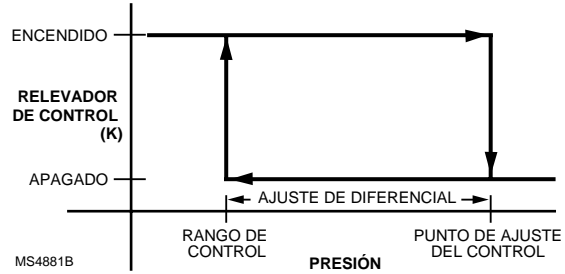


Fig. 8. Función de control del P7810 contra presión.

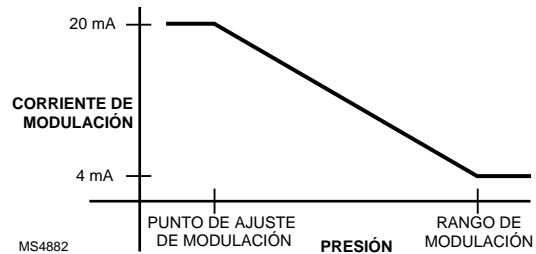


Fig. 9. Corriente de modulación contra presión P7810C.

El P7810C,D permanece en esta condición hasta que se oprime el botón de reinicio manual (vea la Ilustración 1).

Despliegue de LEDs

El diodo emisor de luz (DEL) color ambar siempre está encendido cuando está conectada la energía al Control Pressuretrol® P7810C,D. El microprocesador cambia la brillantez del DEL ambar para indicar una operación normal, enciende y apaga el DEL verde para indicar un estado de llamada de calor, y hace que los dos DEL parpadeen para indicar una falla.

NOTA: El término "parpadeando" significa enc. / apag. / enc. / apag. para el DEL verde y brillante / tenue / brillante / tenue para el DEL ambar.

Las señales normales de los LEDs son:

- a. LED ambar parpadeando, LED verde apagado: el P7810 está operando en forma normal, no hay llamada de calor.

- b. LED ambar parpadeando, LED verde encendido: el P7810 está operando en forma normal, hay llamada de calor.
- c. Los LED ambar y el verde están parpadeando en forma alternada (el ambar está brillante cuando el verde está apagado, el ambar está tenue cuando el verde está encendido): El P7810 está en un bloqueo de seguridad debido a que la presión excede el límite del punto de ajuste.
- d. Los LED ambar y verde parpadean simultáneamente: (el ambar está brillante cuando el verde está encendido; y el ambar está tenue cuando el verde está apagado): El P7810 está en un bloqueo de seguridad debido a una falla interna posiblemente causada por no conectar la terminal COM a voltage de línea.

NOTA: Asegúrese de que el P7810 está operando adecuadamente revisando los indicadores DEL. Si los DELs del P7810 indican una situación de bloqueo, presione el botón manual de reinicio.

NOTA: Este procedimiento simula los cambios de presión utilizando la calibración del punto de ajuste. Haga los cambios de presión muy despacio, esto debido a retrasos filtrados del P7810C,D. Puede haber imprecisión si los ajustes del selector no se hacen lentamente. Para observar la presión real del control P7810C,D fije los selectores en los valores normales de operación. Compare los ajustes de los selectores con las lecturas de presión de la caldera en las que ocurren las acciones del P7810.

REVISIÓN



ADVERTENCIA

Riesgo de Descarga Eléctrica.

Puede causar "shock" eléctrico, lesiones graves, e incluso la muerte.

El voltaje de línea se encuentra presente en los circuitos del controlador y del P7810.

Proceda con cuidado extremo durante la verificación del sistema.

IMPORTANTE

1. No ponga el sistema en servicio hasta que se hayan llevado a cabo todas las pruebas aplicables descritas en la sección de Revisión de las instrucciones para el control de seguridad y cualesquier otras pruebas requeridas por el fabricante del quemador o caldera se hayan cubierto a satisfacción.
2. Si ocurre algún problema, cierre todas las válvulas manuales de cierre del combustible.

Revisión



ADVERTENCIA

Riesgo de Explosión.

Puede causar lesiones severas o muerte.

Este procedimiento de revisión deshabilita la función de Límite Alto de Seguridad.

Después de la instalación y el cableado, revise el Control Pressuretrol® P7810 con el sistema en operación.

1. Permita que se estabilice el sistema.
2. Observe la operación del Control Pressuretrol® P7810C,D mientras sube y baja el punto de ajuste. La presión aumenta cuando se incrementa el punto de ajuste y disminuye cuando decrece el punto de ajuste.

Revise los puntos de apertura y cierre del Control Pressuretrol® P7810C,D. Si estos no concuerdan con un manómetro externo calibrado por separado con precisión. Haga un ligero ajuste según la escala. Utilice equipo preciso para pruebas de presión cuando revise el Control Pressuretrol® P7810C,D. No se fie de manómetros baratos. El Control Pressuretrol® P7810C,D se calibra cuidadosamente en la fábrica.

Pruebe el Control Pressuretrol® P7810C,D como se indica a continuación:

Para revisar el punto de ajuste del P7810C,D:

1. Tome nota de la presión de la caldera revisando el manómetro de la caldera. Para desempeñar estas pruebas adecuadamente, la presión de la caldera se debe encontrar más o menos a la mitad del rango de presión del P7810.
2. Gire selector al punto de ajuste de límite para asegurarse de que no interfiere durante los pasos 4 y 5. Este ajuste se debe regresar a la posición de operación correcta cuando se regrese el sistema a la operación normal.
3. Revise el punto de ajuste de control y el diferencial de control.
4. Fije el diferencial de control al centro de su rango.
5. El selector de control del punto de ajuste totalmente en contra de las manecillas del reloj y asegúrese de que el circuito de control está abierto y que el DEL verde está apagado (no hay llamada de calor).
6. Lea el manómetro de la caldera y añada este número al ajuste diferencial de control.
7. Gire el selector de ajuste del punto de control lentamente en la dirección de las manecillas del reloj y asegúrese de que se cierra el circuito de control y el P7810 indica una llamada para calor (se enciende el DEL verde) cuando el punto de ajuste de control del P7810 pasa por el valor determinado en el paso 6.
8. Gire el selector de ajuste del punto de control lentamente en dirección contraria a las manecillas del reloj y asegúrese de que se abra el circuito de control y el P7810 deje de indicar una llamada para calor (se apaga el DEL verde) cuando el punto de ajuste de control del P7810 pasa por el valor del manómetro de la caldera.

Revise el punto de ajuste de la modulación y el rango de modulación del P7810 C como se indica a continuación:

1. Fije el selector del rango de modulación del P7810 C al centro del rango.
2. Gire el selector del punto de ajuste de la modulación completamente en dirección de las manecillas del reloj y asegúrese de que el motor de rango de disparo se desplaza hasta la posición totalmente abierta (la caldera está encendida).
3. Gire lentamente el selector del punto de ajuste de modulación en contra de las manecillas del reloj y asegúrese de que el motor de rango de disparo se empieza a mover hacia la posición de cierre cuando el punto de ajuste de modulación pase a través del valor del manómetro de la caldera. Alternativamente, asegúrese de que la corriente empieza a decrecer hacia 4 mA.
4. Determine el punto de depresión en el que ocurrirá la salida mínima de modulación mediante la revisión del manómetro y sustrayendo el rango de modulación del ajuste del selector (en el punto medio).

- Gire lentamente el selector del punto de ajuste de modulación en contra de las manecillas del reloj y asegúrese de que el motor de rango de disparo se empieza a mover hacia la posición de cierre cuando el punto de ajuste de modulación alcance el punto de presión identificado en el punto 4 arriba. (En forma alternativa, asegúrese de que la corriente medida disminuya gradualmente hasta 4 mA.)

Revise el punto de ajuste del límite como sigue (se requiere presión de caldera):

- Gire el selector del punto de ajuste de control en el sentido de las manecillas del reloj hasta que se cierre el circuito de control. Asegúrese de que el DEL ambar esté parpadeando y el DEL verde esté encendido, lo que indica una operación normal con una llamada para calor.

Gire el selector del punto de ajuste del límite lentamente en contra de las manecillas del reloj y asegúrese de que el P7810 abra el circuito e indica un bloqueo de seguridad haciendo parpadear en forma alternada los DELs ambar y verde (vea la sección Despliegue de DELs) cuando el punto de ajuste del límite pase a través del valor del manómetro de la caldera.

Revise la operación normal del sistema como se indica:

- Ajuste todos los selectores en la posición de operación requerida.
- Presione el botón de reinicio para despejar la condición de bloqueo de seguridad.
- Arranque el sistema y observe la operación de por lo menos un ciclo completo para asegurarse de que el P7810 funciona adecuadamente, tal como se describe en la sección de Operación.

IDENTIFICACIÓN DE PROBLEMAS

ADVERTENCIA

Riesgo de Descarga Eléctrica.
Puede causar "shock" eléctrico, lesiones graves, e incluso la muerte.

Utilice un cuidado extremo cuando esté identificando problemas. El voltaje de línea está presente en el P7810 y todos los circuitos de control.

Para determinar una falla en el control, utilice los procedimientos en la sección Revisión tal como se listaron anteriormente.

Honeywell América Latina
480 Sawgrass Corporate Parkway
Suite 200
Sunrise FL 33325
(954) 854-2600

Honeywell Región Andina Latina
Honeywell C.A.
Av. Principal Los Cortijos de Lourdes
Edif. Honeywell
Caracas, Venezuela
(58-2) 239-0211

Honeywell Argentina S.A.I.C
Belgrano 1156
1095 Buenos Aires
(54-1) 383-3627

Honeywell México S.A. de C.V.
Av. Constituyentes No. 900
Col. Lomas Altas
11950 Ciudad de México
México
(52-5) 259-1966

Honeywell Región Caribe
Honeywell Inc.
26 Ortegón Street
Caparra Heights, Guaynabo
Puerto Rico, 00968
(787) 792-7075



PRECAUCIÓN

Riesgo de Descarga Eléctrica.
Puede ocasionar daños al equipo o una operación incorrecta.

No ponga el sistema en servicio hasta que haya cumplido satisfactoriamente con todas las pruebas aplicables descritas en la sección de Revisión, así como también todas las pruebas en la sección de Revisión de las instrucciones aplicables del control de seguridad primario y cualesquier otras pruebas que requieran los fabricantes del quemador y la caldera.

INFORMACIÓN DE SERVICIO



ADVERTENCIA

Riesgo de Descarga Eléctrica.
Puede causar "shock" eléctrico, lesiones graves, e incluso la muerte.

- Solamente deben intentar dar mantenimiento a controles y quemadores con Salvaguarda de Flama técnicos calificados en Salvaguarda de Flama.
- El voltaje de línea está presente en los circuitos eléctricos del Control Pressuretrol® P7810, abra el interruptor principal antes de reemplazar el dispositivo. Puede estar involucrada la desconexión de mas de un suministro de energía.

Programa de Inspección y Mantenimiento

Calibración

El Control Pressuretrol® P7810C,D fue cuidadosamente calibrado durante su manufactura y no requiere calibración de campo.

Mantenimiento

Mantenga la cubierta del Control Pressuretrol® P7810 en su lugar todo el tiempo para proteger los componentes internos del polvo, mugre y daños físicos. El mantenimiento de rutina consiste en la inspección ocasional y la remoción del polvo y la mugre acumulados. Asegúrese de que el Control Pressuretrol® P7810 está funcionando en forma adecuada llevando a cabo una revisión operacional del sistema completo durante las revisiones de mantenimiento rutinarias.

Honeywell

